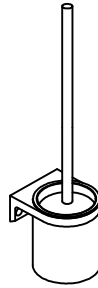


Montageanleitung



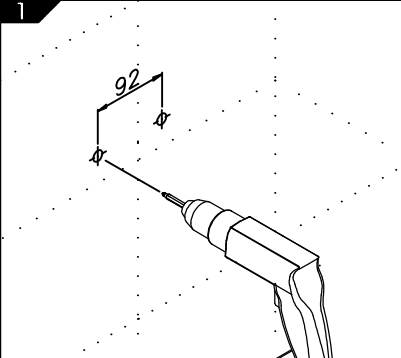
Normbau Beschläge und Ausstattungs GmbH
D-77871 Renchen Schwarzwaldstraße 15
Tel.: +49 7843/704-0
Fax: +49 7843/704-43

WC-Bürstengarnitur 700.525....

EDV-Nr. 8214 272/00 02/11

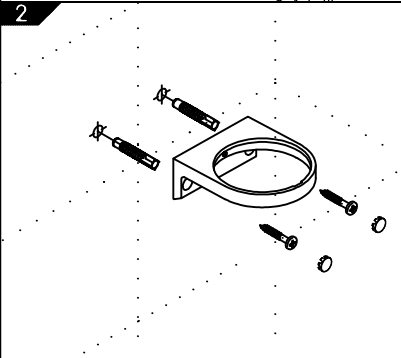
(D)

Befestigungspunkte anreißen und
Dübellöcher Ø8mm ca. 65mm tief bohren.



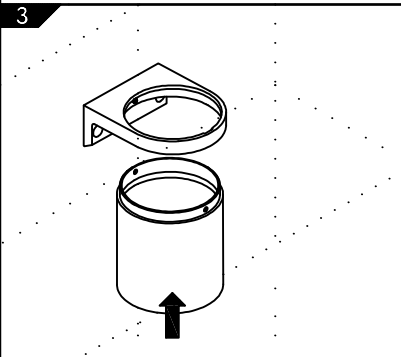
(D)

Dübel einschlagen. Halterung horizontal
ausrichten und festschrauben.
Abdeckkappen eindrücken.



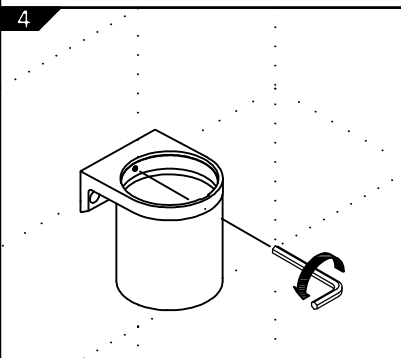
(D)

Bürstentopfhülle in die Halterung vorne
einhängen.



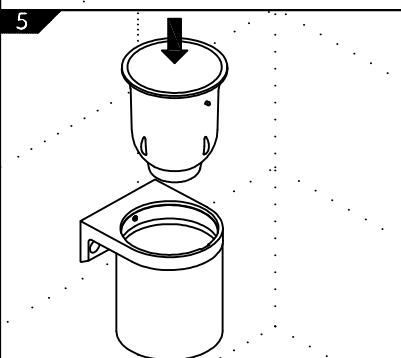
(D)

Mit vormontierten Gewindestift links drehend
verspannen.



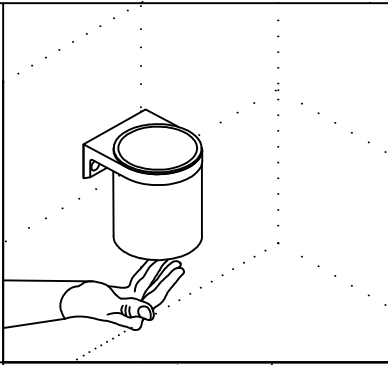
(D)

Bürstentopf einhängen und nach unten drücken,
bis der Topf einrastet.



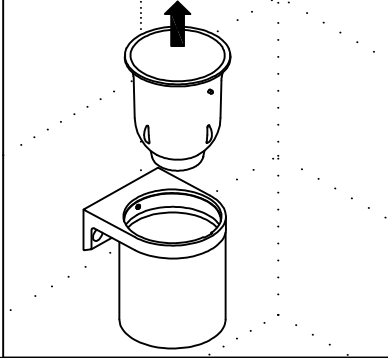
(D)

Bürstentopf Entnahme:
Von unten gegen den Bürstentopf drücken, bis er aus dem Haltering ausrastet. Topf nach oben aus dem Haltering entnehmen.



(D)

Bürstentopf herausziehen.



(D)

Bürstenkopf Austausch:
Bürstenkopf im Uhrzeigersinn drehen um ihn vom Stiel zu trennen.
Neuen Bürstenkopf gegen den Uhrzeigersinn fest anschrauben.

