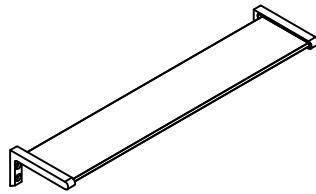


Montageanleitung

Glasablage 700.510....

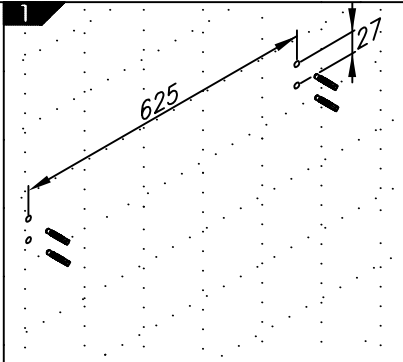


Normbau Beschläge und Ausstattungs GmbH
D-77871 Renchen Schwarzwaldstraße 15
Tel.: +49 7843/704-0
Fax: +49 7843/704-43

EDV-Nr. 8214 279/00 02/11

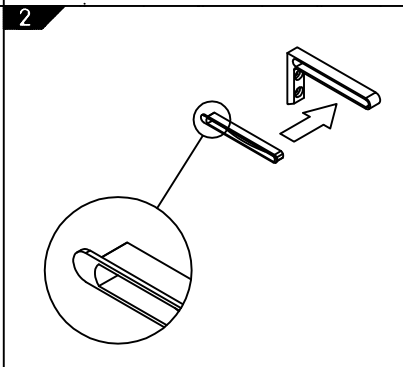
Ⓧ

Bohrpunkte anzeichnen. Löcher mit Bohrer $\varnothing 8$ etwa 65mm tief bohren. Dübel einsetzen.



Ⓧ

Einen Haltebügel an die Wand schrauben. Füllstücke jeweils in die Haltebügel einschieben.



Ⓧ

Glasscheibe in montierten Haltebügel bis Anschlag einschieben und mit zweitem Haltebügel an der Wand verschrauben. Abdeckkappen eindrücken.

