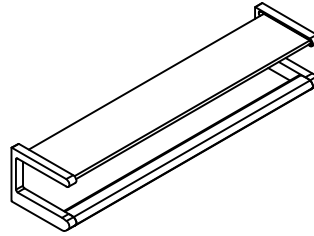


Montageanleitung



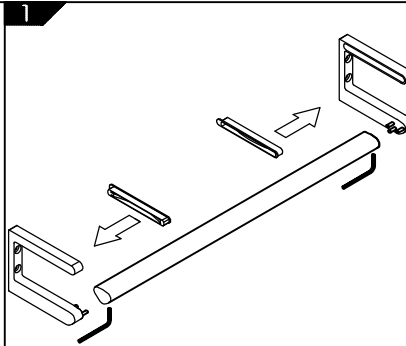
Glasablage mit Haltegriff 700.510....

Normbau Beschläge und Ausstattungs GmbH
D-77871 Renchen Schwarzwaldstraße 15
Tel.: +49 7843/704-0
Fax: +49 7843/704-43

EDV-Nr. 8214 281/00 02/11

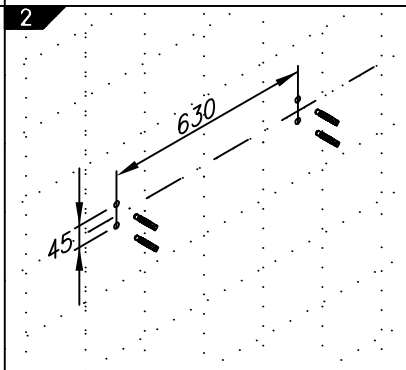
ⓓ

Glasablage mit Haltegriff zusammen montieren und mit Gewindestift sichern.



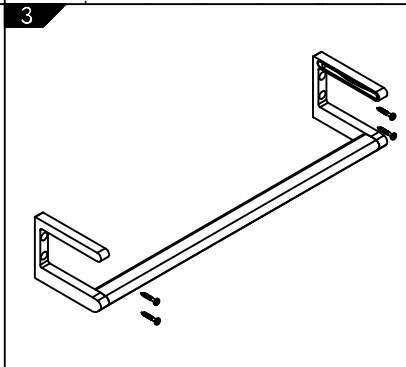
ⓓ

Bohrpunkte anzeichnen. Löcher mit Bohrer $\varnothing 8$ mm 65mm tief bohren. Dübel einsetzen.



ⓓ

Haltebügel an der Wand verschrauben.



ⓓ

Glasscheibe in ersten Haltebügel gegen Widerstand bis Anschlag einschieben, dann in den zweiten Haltebügel zurückschieben. Abdeckkappen eindrücken.

