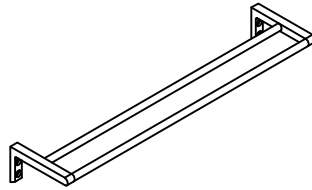


Montageanleitung

Handtuchhalter 700.500....

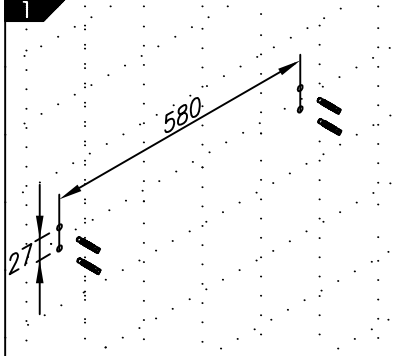


Normbau Beschläge und Ausstattungs GmbH
D-77871 Renchen Schwarzwaldstraße 15
Tel.: +49 7843/704-0
Fax: +49 7843/704-43

EDV-Nr. 8214 278/00 02/11

Ⓓ

Bohrpunkte anzeichnen. Löcher mit Bohrer Ø8 etwa 65mm tief bohren. Dübel einsetzen.



Ⓓ

Handtuchhalter horizontal ausrichten und festschrauben. Abdeckkappen eindrücken.

