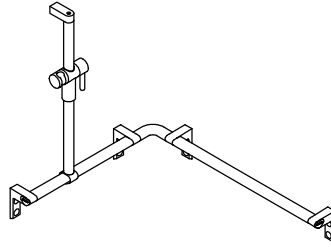


Montageanleitung

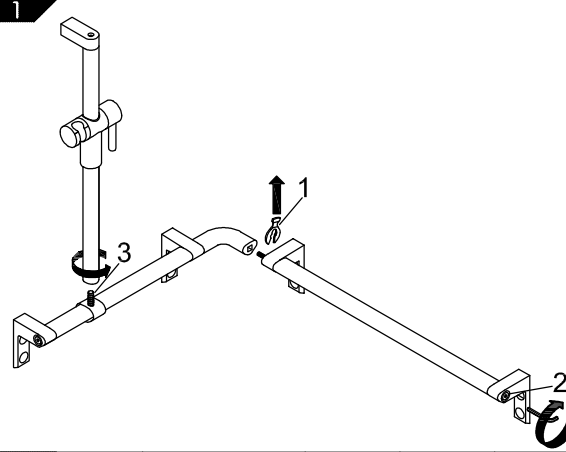


Duschhandlauf 700.485....

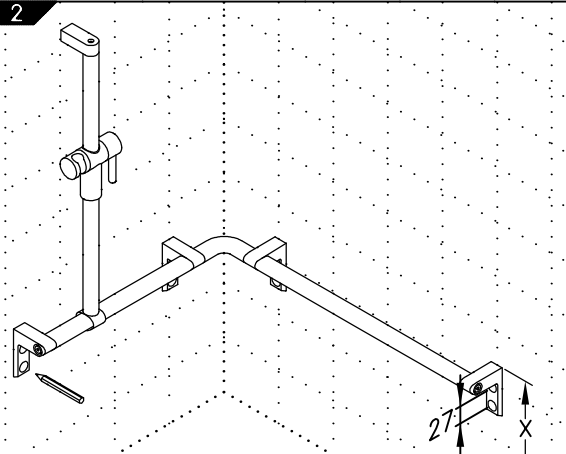
Normbau Beschläge und Ausstattungs GmbH
D-77871 Renchen Schwarzwaldstraße 15
Tel.: +49 7843/704-0
Fax: +49 7843/704-43

EDV-Nr. 8214 275/00 02/11

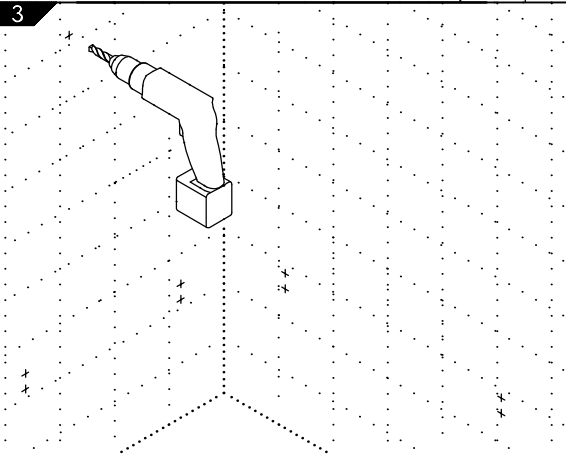
Ⓓ
Vormontage Duschhandlauf
Transportsicherung (1) entfernen
Mutter (2) mit Innensechskant
festdrehen.
Brausestange auf
Handlaufadapter (3) drehen.



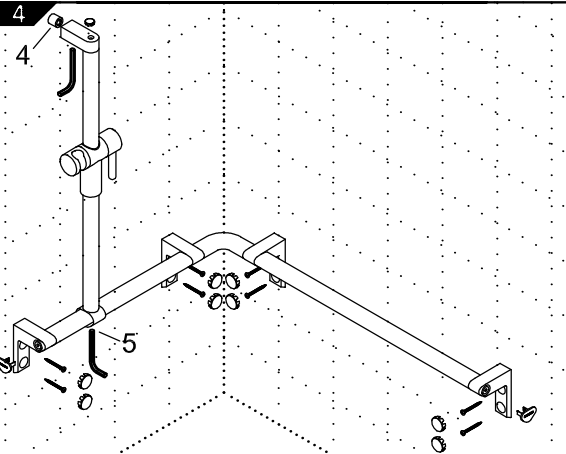
Ⓓ
Duschhandlauf ausrichten und
anzeichnen.
Hinweis: Die Brausestange ist
auf dem Haltegriff verschiebbar.
Anzeichenhöhe Duschhandlauf
Oberkante:
D: X= 850mm
A: X= 840-850mm
CH: X= 750mm
F: X= 700-800mm

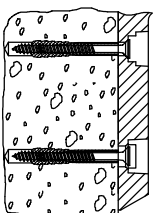


Ⓓ
Löcher mit Bohrer Ø8mm
ca 65mm tief bohren und
Dübel einsetzen.



Ⓓ
Buchse (4) an die Wand
montieren. Duschhandlauf an die
Wand schrauben. Abdeckkappen
eindrücken.
Brausestange (5) mit Imbus
sichern.



Ⓧ Verankerungsgrund	Ⓧ Befestigungsmaterial			
Beton > B15 Vollziegel > Mz12 Kalkstein > KS12 Bei anderem Verankerungsgrund müssen geeignete Dübel bauseits gestellt werden	Nylon-Dübel S8 + Edelstahl Senk-Spax-Schrauben Ø6x60mm			
Leichtbauwand aus Gipskarton, Spanplatte oder Hartfaserplatte mit Hinterfütterung aus mind. 20mm dickem Holz. Bei doppelter Beplankung können längere Schrauben erforderlich sein.	Edelstahl Senk-Spax-Schrauben Ø6x60mm	