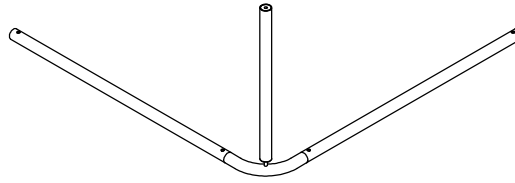


Montageanleitung



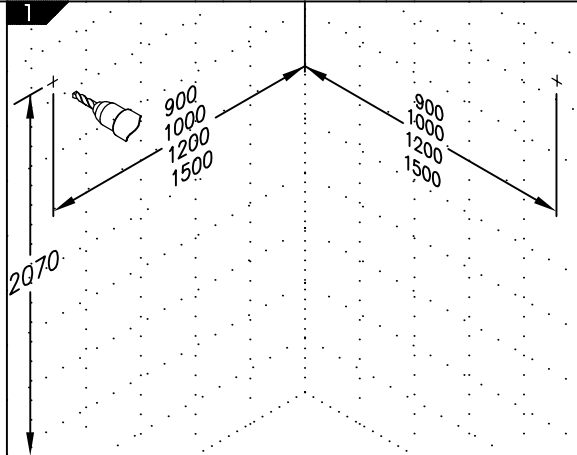
Deckenabhängung 700.381....

Normbau Beschläge und Ausstattungs GmbH
D-77871 Renchen Schwarzwaldstraße 15
Tel.: +49 7843/704-0
Fax: +49 7843/704-43

EDV-Nr. 8214 273/00 02/11

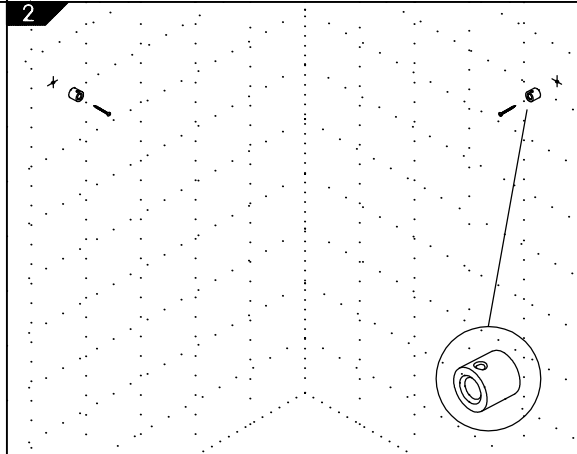
ⓓ

Bohrpunkte anzeichnen.
Löcher mit Bohrer Ø8
65mm tief bohren.



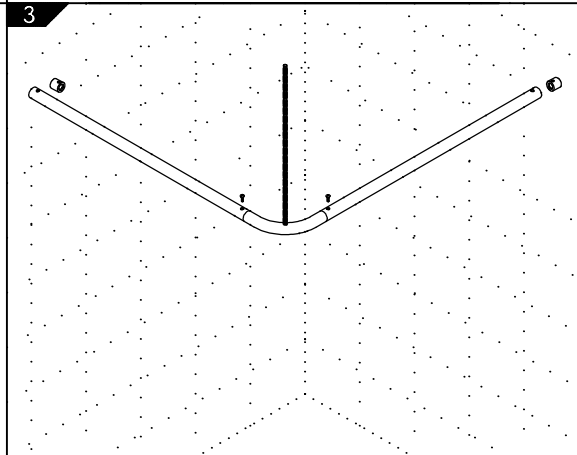
ⓓ

Dübel einsetzen und
Anschraubbuchse mit Gewinde-
bohrung nach oben montieren.



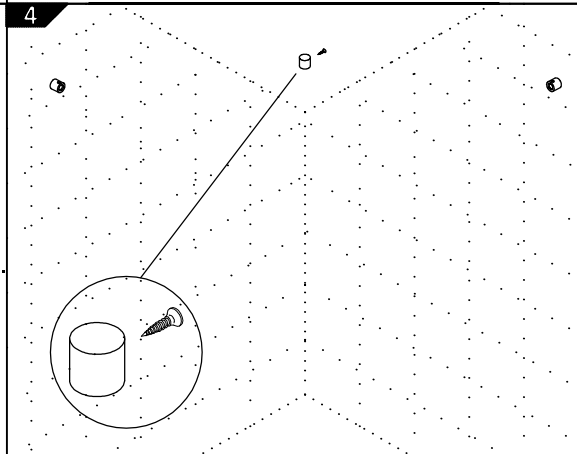
ⓓ

Vormontage:
Duschstangen mit Bogen
zusammen stecken und mit
Schraube festschrauben.
Gewindestange montieren und
Rohr aufstecken.
Duschvorhangstange an der
Wand auflegen und zur Decke
drücken.
Befestigungspunkt an der Decke
markieren.

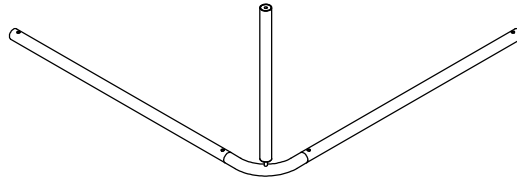


ⓓ

Deckenabhängung abnehmen und Loch mit Bohrer Ø8mm ca.
65mm tief bohren.
Dübel einsetzen und
Anschraubbuchse mit
Gewindestift ca.45°
nach innen zeigend anschrauben.



Montageanleitung



Deckenabhängung 700.381....

Normbau Beschläge und Ausstattungs GmbH
D-77871 Renchen Schwarzwaldstraße 15
Tel.: +49 7843/704-0
Fax: +49 7843/704-43

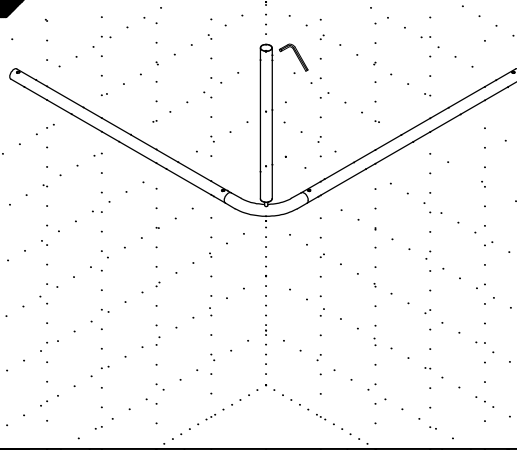
EDV-Nr. 8214 273/00 02/11

①

Duschvorhangstange an der Wand aufstecken und zur Decke drücken.

Rohr in Position (ca.45° nach innen zeigend) drehen und Gewindestift mit Inbusschlüssel 2,5mm fest anschrauben.

5



②

Duschvorhangstange mit Schraube M5x10 an die Wand festschrauben

6

